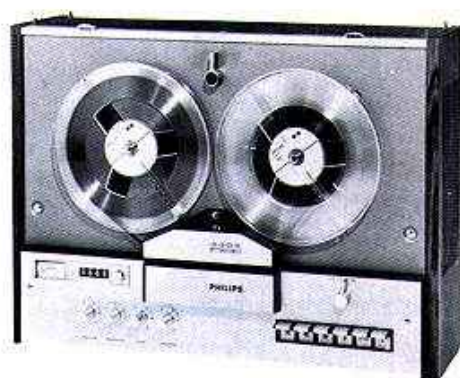




4-Spur-Netz-Tonbandgerät

Inhaltsverzeichnis

	<u>Seite</u>
Technische Daten:	1
Service-Hinweise:	2
Gehäusebilder, Gehäuseteile:	3
Mechanische Ersatzteile:	4
Wartungs- und Schmiervorschrift:	5
Einzelteilübersicht:	6
Elektrische Ersatzteile:	8
Umbau des Gerätes 50 Hz / 60 Hz:	8
Schaltbild:	9
Printplatten mit Verdrahtung (Printseite):	11
Printplatten (Bestückungsseite):	13



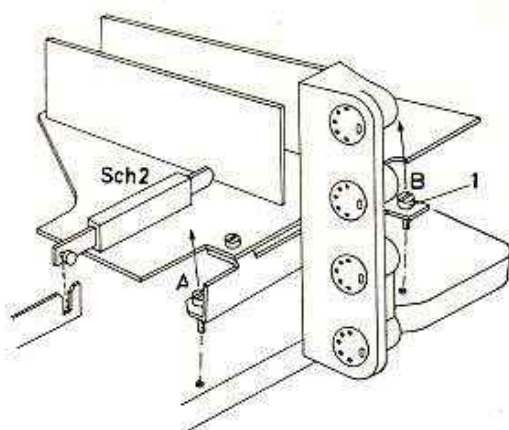
Technische Daten

Netzspannung:	110, 127, 220, 240 V	50 Hz
Leistungsaufnahme:	ca. 50 W	
Transistoren:	AC 127, AC 128, 2 x AC 187 K, 2 x AC 188 K 2 x BC 107, 2 x BC 148 A, 4 x BC 149 B 2 x BC 149 C, 2 x BC 178 B	
Dioden:	2 x BA 148, 4 x OF 160 oder 1 x BY 122 BZY 88/C 15, BZY 88/C 22	
Anzahl der Spuren:	4	
Bandgeschwindigkeiten:	9,5 cm/sec. und 19 cm/sec.	
Frequenzbereich:	9,5 cm/sec.	40 - 15.000 Hz
	19 cm/sec.	40 - 16.000 Hz mit Stereofilter 40 - 18.000 Hz ohne Stereofilter
Spulengröße:	max. 18 cm \varnothing	
Eingänge:	Mikrofon links	0,2 mV / 2 k Ω
	Mikrofon rechts	0,2 mV / 2 k Ω
	Radio (Diode)	2 mV / 20 k Ω
	Plattenspieler	100 mV / 0,5 M Ω
Ausgang:	1 V / 50 k Ω	Diode
Lautsprecherimpedanz:	4 - 8 Ω	
Ausgangsleistung:	2 x 2,5 W	
Lösch- und Vormagnetisierfrequenz:	ca. 57 kHz	
Abmessungen:	480 x 340 x 190 mm	
Gewicht:	11 kg	

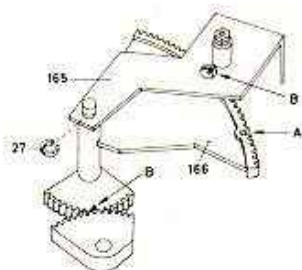
1. Ausbau des Chassis

- a) Knöpfe 205, 212, 220 abziehen.
- b) 7 Schrauben 217 herausdrehen und Kopfabdeckung 211, Abdeckplatte 204 und Zierplatte 200 abnehmen.
- c) Das Chassis läßt sich aus dem Koffer nehmen, wenn die vier Befestigungsschrauben aus dem Gehäuse 223 geschraubt werden und die Steckverbindungen zu den Lautsprechern und Instrumenten gelöst werden.

Um die Printplatte mit den Schaltern Sch1, Sch101, Sch2, Sch3 und Sch4 herauszuklappen, müssen der Geschwindigkeitsschalter in Stellung 19 cm/s geschaltet und die beiden Schrauben A und B gelöst werden (s. nebenstehende Abbildung).

2. Auswechseln der Antriebsriemen (111, 129)

- a) Der Hauptantriebsriemen 111 läßt sich auswechseln, wenn die Zugfedern 167 und 176 vom Lagerbügel 146 und die Blattfeder 120 vom Bügel 126 abgenommen werden.
- b) Der Antriebsriemen 129 ist bei der Geschwindigkeitsumschaltung in Funktion. Um ihn auszuwechseln, muß der Bügel 152 abgeschraubt werden. Die Geschwindigkeit wird auf 19 cm/s geschaltet, der Antriebsriemen in die Rille A (s. nebenstehende Abbildung) gelegt und dann auf 9,5 cm/s umgeschaltet. Der Antriebsriemen läßt sich herausnehmen, wenn die Sicherungsscheibe 27 abgenommen und der Bügel 165 etwas angehoben wird.

3. Einstellung der Bandgeschwindigkeit

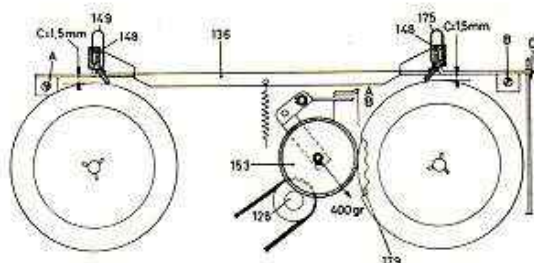
Die Geschwindigkeitsumschaltung muß mit dem Zahnsegment 166 so eingestellt werden, daß die Markierungen B (s. nebenstehende Abbildung) bei 9,5 cm/s übereinstimmen. Der Riemenumleger darf in keiner Stellung den Antriebsriemen berühren. Bei zu hoher Bandgeschwindigkeit sind an der Motorrolle 122 einige Scheiben 124 hinzuzufügen, bei zu niedriger Geschwindigkeit zu entfernen. Eine einzelne Scheibe ergibt eine Geschwindigkeitsänderung von 0,5 %.

Hinweis

Es ist unbedingt darauf zu achten, daß nach Auswechseln des Antriebsriemens 129 bzw. Einstellen der Bandgeschwindigkeit der Antriebsriemen bei 19 cm/s auf der Antriebsrolle 128 in der Rille mit dem größten Durchmesser liegt.

4. Einstellung des Bremsbügels 136

In Tastenstellung "Stop" Schrauben A und B lösen (s. nebenstehende Abbildung). Die Bremsblöcke 148 sollen sich in der angegebenen Stellung befinden. Wird der Bügel senkrecht auf der Montageplatte gehalten, soll der Abstand bei C 1,5 mm betragen, wenn die Schrauben 14 festgeschraubt werden. Dieser Abstand kann mit Zunge D justiert werden. Die Bandlauftaste jetzt so weit eindrücken, daß die Andruckrolle 79 die Tonwelle gerade berührt. In dieser Stellung wird Bügel A so justiert, daß die Bremsblöcke 148 die Bandteller gerade freigeben. Im gleichen Moment soll Zwischenrad 153 die Frikationsscheibe 179 antreiben. Die Einstellung erfolgt mit Zunge B.

5. Einstellung des A/W-Kopfes 91 und des Löschkopfes 64

Nach Einstellung bzw. Kontrolle der Bandtellerhöhe (Abstand Bandtelleroberkante-Chassis=31 mm), der Bandführungen und der Tonwelle (Einstellung durch Lager 66a) auf einwandfreien Lauf des Bandes - dieses darf sich an keiner Stelle verziehen oder verkanten - erfolgt die Einstellung der Köpfe. Die Höheneinstellung des A/W-Kopfes 91 wird mit Mutter 92 vorgenommen. Die Senkrechtstellung des A/W-Kopfes erfolgt durch Schraube 7. Der Löschkopf wird mit der Zunge der Kopfträgerplatte 66 justiert.

6. Abgleich der Spulen S1, S101 (19 kHz-Filter)

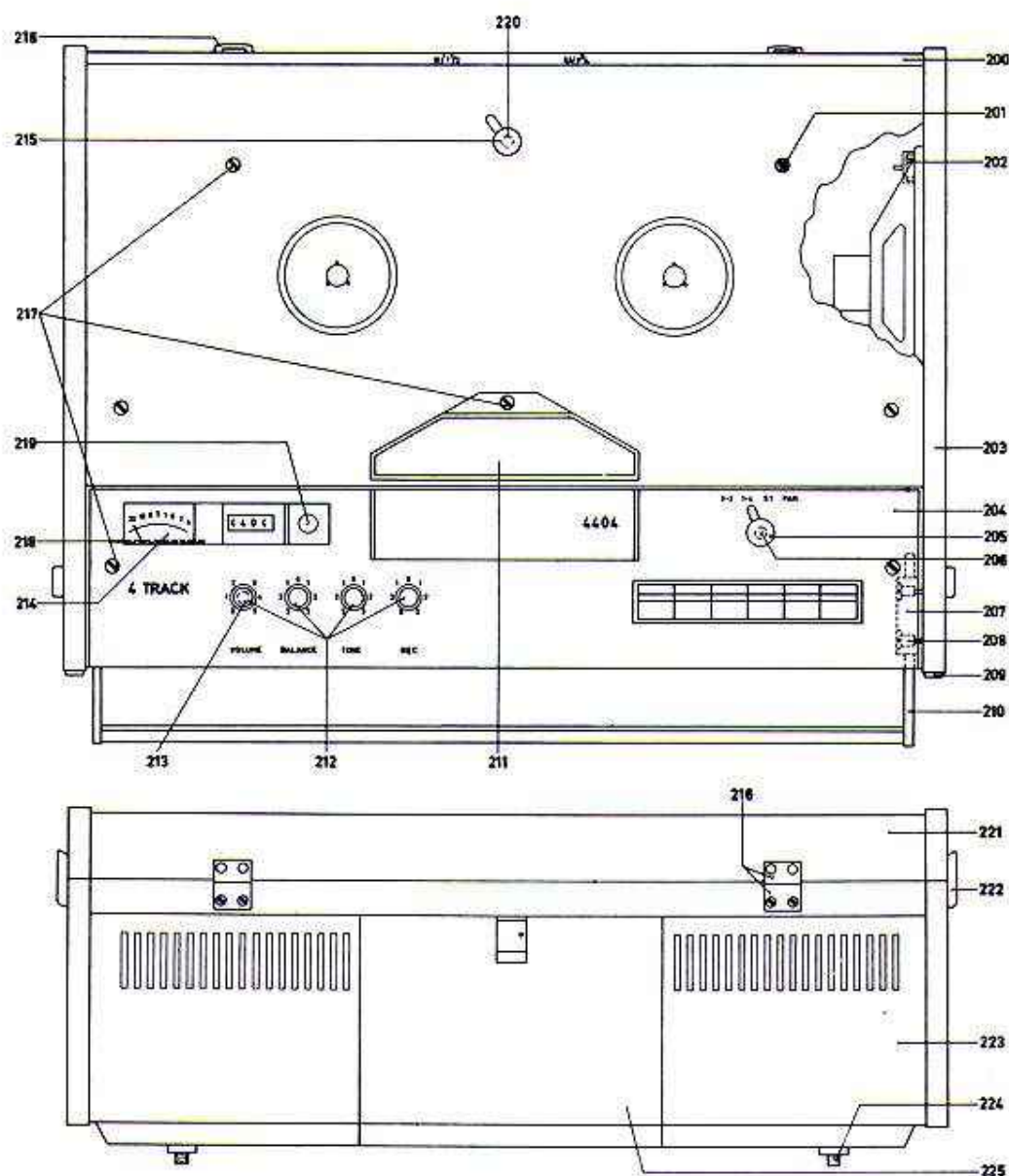
In Stellung "Aufnahme" wird auf Bu3 ein 1 kHz-Signal gegeben, daß am Meßpunkt MP1, MP101 10 mV gemessen werden. Danach bei gleicher Ausgangsspannung des Tongenerators Frequenz auf 19 kHz erhöhen und mit S1, S101 auf Spannungsminimum abgleichen.

7. Abgleich der Spulen S5, S105 (58 kHz-Filter)

Bei gleicher Geräteeinstellung Tongenerator auf 38 kHz einstellen und mit S5, S105 auf Spannungsminimum abgleichen.

8. Frequenzbereich

Der Frequenzbereich bei 19 cm/s für Aufnahme Rundfunk-Stereo beträgt 40-16.000 Hz. Dieser Bereich kann erweitert werden, wenn auf die Aufnahme von Stereo-Rundfunksendungen verzichtet wird. Dazu ist der Kondensator C5 bzw. C105 kurzzuschließen durch eine Brücke zwischen den Anschlußpunkten 0 und 2 an Spule S1 bzw. S101.



Spezial - Ersatzteile

Bei Bestellungen vergessen Sie bitte nicht, stets die Bestell - Nummer anzugeben !

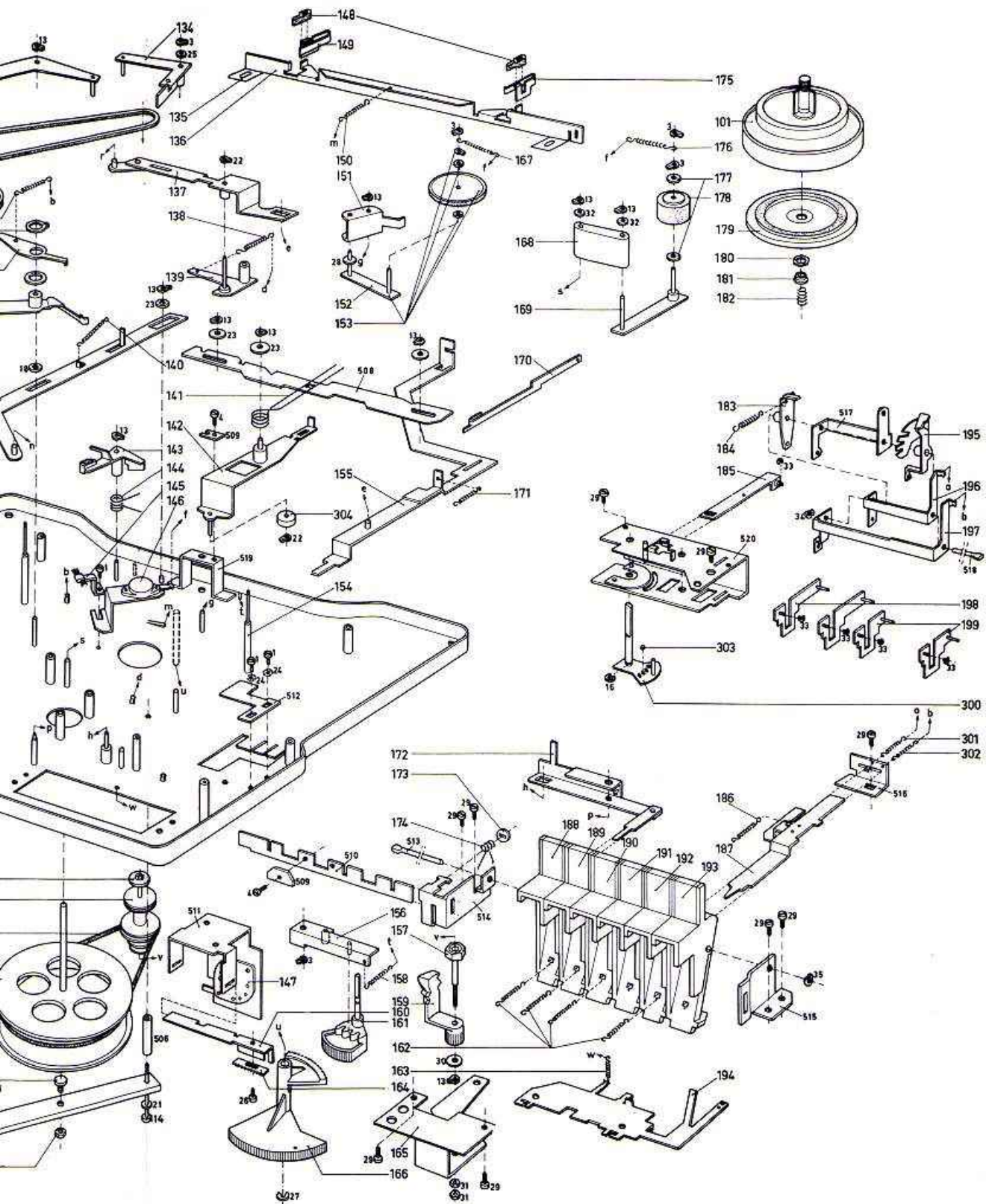
Alle übrigen Ersatzteile sind in den PHILIPS Service Standardmaterial - Sortimenten enthalten.

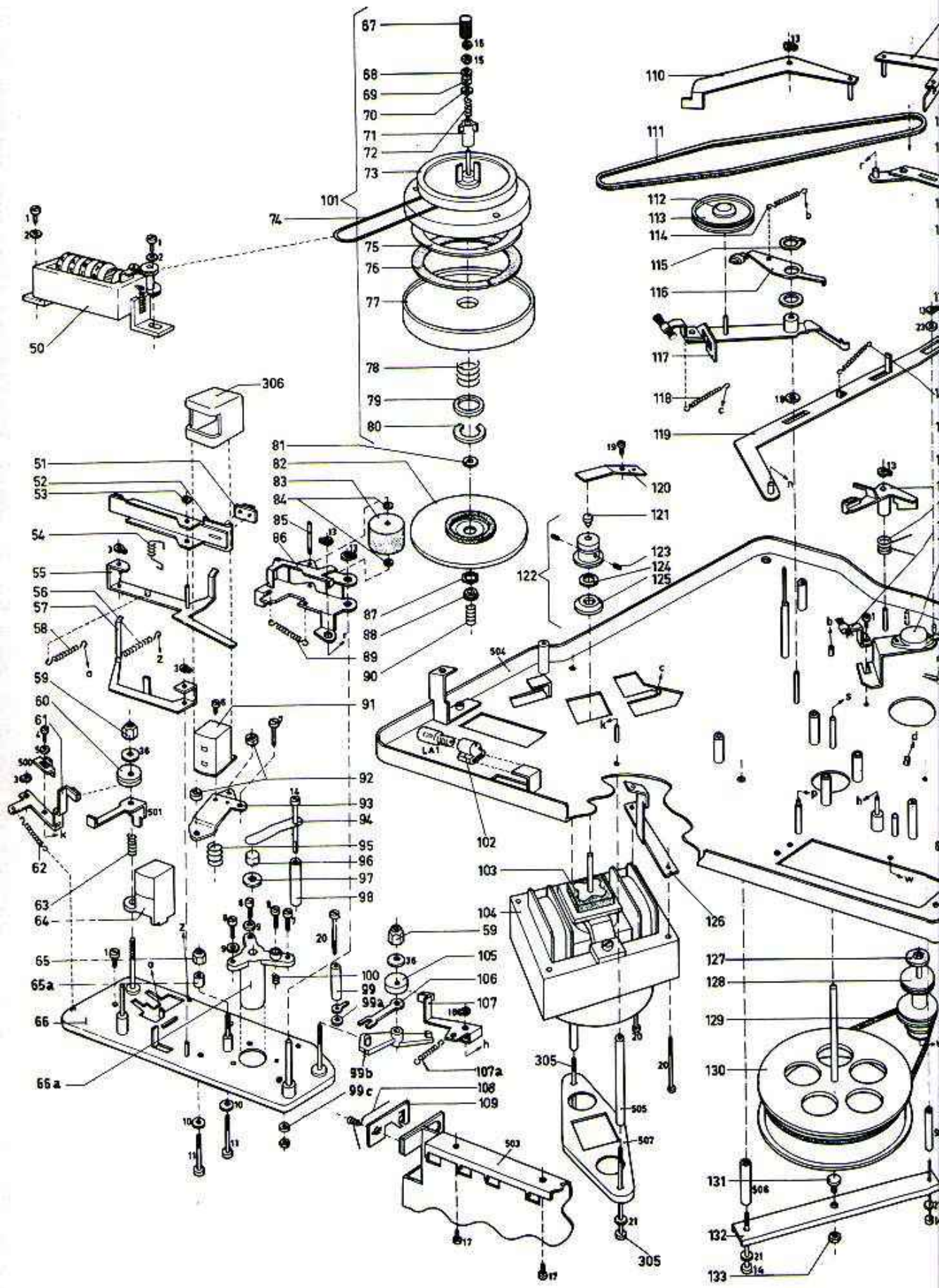
Gehäuse - Teile

Pos.	Bezeichnung	Bestell - Nummer	Pos.	Bezeichnung	Bestell - Nummer
200	Zierplatte	4822 460 20038	213	Federring f. Knopf	4822 492 60741
201	Kunststoffring	4822 532 50294	214	Instrument	4822 347 10027
202	Blattfeder	4822 492 61288	215	Knopf	4822 411 50173
203	Holzwannd links u. rechts	4822 444 40026	216	Scharnier	4822 417 10013
204	Abdeckplatte	4822 454 20164	217	Zierschraube	4822 502 10487
205	Knopf	4822 411 50174	218	Befestigungsfeder	4822 492 60413
206	Federring f. Knopf	4822 492 60741	219	Knopf f. Zählwerk	4822 410 20785
207	Gleitstück	4822 462 70556	220	Federring f. Knopf	4822 492 60741
208	Schraube	4822 502 10899	221	Deckel	4822 443 30173
209	Fuß	4822 462 40204	222	Verschluss	4822 417 10167
210	Griff	4822 498 50061	223	Gehäuse (Kunststoff)	4822 444 50138
211	Kopfabdeckung	4822 443 60307	224	Fuß	4822 462 40203
212	Knopf	4822 413 40406	225	Kabelfachdeckel	4822 443 60285

Mechanische - Ersatzteile

Pos.	Bezeichnung	Bestell-Nummer	Pos.	Bezeichnung	Bestell-Nummer
1	Zylinderkopfschr. M 4x8	4822 502 10047	73	Bandteller	4822 528 10211
2	Unterlegscheibe 4 mm ϕ	4822 532 10202	74	Antriebsriemen 72 mm ϕ	4822 358 30076
3	Sicherungsring 3 mm	4822 530 70115	75	Ring	4822 532 50777
4	Zylinderkopfschr. M 3x6	4822 502 10556	76	Filz	4822 532 50776
5	Unterlegscheibe 3,2 mm ϕ	4822 532 10332	77	Friktionsscheibe	4822 528 10214
6	Zylinderkopfschr. M 2x3	4822 502 10908	78	Druckfeder	4822 492 50764
7	Zylinderkopfschr. M 3x15	4822 502 10042	79	Scheibe	4822 532 50715
8	Zylinderkopfschr. M 3x8	4822 502 10041	80	Sicherungsring	4822 530 70092
9	Unterlegscheibe 3,2 mm ϕ	4822 532 80087	81	Ring	4822 532 10479
10	Unterlegscheibe 3 mm ϕ	4822 530 80005	82	Scheibe	4822 532 60407
11	Zylinderkopfschr. M 3x10	4822 502 10041	83	Andruckrolle	4822 528 70018
13	Sicherungsring 5 mm	4822 530 70004	84	Unterlegscheibe	4822 532 50298
14	Zylinderkopfschr. M 4x35	4822 502 10054	85	Achse	4822 502 10522
15	Mutter M 2	4822 505 10323	86	Bügel mit Filz	4822 403 40035
16	Sicherungsscheibe 4 mm	4822 530 70003	87	Sechskantscheibe	4822 532 10404
17	Zylinderkopfschr. M 4x6	4822 502 10046	88	Kunststoffbuchse	4822 532 50622
18	Unterlegscheibe 5 mm ϕ	4822 532 10203	89	Zugfeder	4822 492 30355
19	Zylinderkopfschr. M 3x5	4822 502 10558	90	Druckfeder	4822 492 50561
20	Zylinderkopfschr. M 3x30	4822 502 10043	91	A/W-Kopf	4822 249 10031
21	Unterlegscheibe 4,3 mm ϕ	4822 530 80083	92	Mutter	4822 505 10199
22	Sicherungsring 3 mm	4822 530 70002	93	Platte	4822 401 10122
23	Unterlegscheibe 5 mm ϕ	4822 532 10334	94	Blattfeder	4822 492 61261
24	Zahnscheibe 4,3 mm ϕ	4822 530 80083	95	Druckfeder	4822 492 50312
25	Unterlegscheibe 3 mm ϕ	4822 532 10235	96	Kappe	4822 520 30195
26	Zylinderkopfschr. M 2x4	4822 502 10026	97	Scheibe	4822 532 50716
27	Sicherungsscheibe 4 mm	4822 530 70124	98	Distanzstück	4822 532 30171
28	Unterlegscheibe 4 mm ϕ	4822 530 80076	99	Distanzstück	4822 532 30093
29	Zylinderkopfschr. M 4x8	4822 502 10046	99a	Isolerring	4822 325 80028
30	Unterlegscheibe 3 mm ϕ	4822 530 80005	99b	Kunststoffbügel	4822 403 20078
31	Mutter M 4	4822 505 10006	99c	Isolerring	4822 532 50003
32	Unterlegscheibe 5,2 mm ϕ	4822 530 80077	100	Druckfeder	4822 492 50152
33	Sicherungsscheibe 1,9 mm	4822 530 70122	101	Bandteller, komplett	4822 528 10209
34	Sicherungsring 4 mm	4822 530 70116	102	Lampenfassung	4822 255 10007
35	Sicherungsring 5 mm	4822 530 70004	103	Tülle	4822 325 80032
36	Unterlegscheibe 3,2 mm ϕ	4822 532 10332	104	Motor	4822 361 70123
50	Zählwerk	4822 349 50041	105	Bandführungsrolle	4822 532 20099
51	Andruckfilz	4822 403 50355	106	Bügel	4822 403 50358
52	Andruckbügel	4822 403 40025	107	Bügel mit Andruckfilz	4822 403 30167
53	Nylonring	4822 532 50268	107a	Zugfeder	4822 492 50679
54	Torsionsfeder	4822 492 40234	108	Torsionsfeder	4822 492 40141
55	Hebel	4822 403 20015	109	Bügel	4822 403 50214
56	Zugfeder	4822 492 30287	110	Bügel	4822 403 10088
57	Bügel	4822 403 40027	111	Antriebsriemen 115 mm ϕ	4822 358 30078
58	Zugfeder	4822 492 50352	112	Kappe	4822 462 70039
59	Mutter	4822 505 10186	113	Zwischenrad	4822 528 80094
60	Bandführungsrolle	4822 528 90142	114	Zugfeder	4822 492 30355
61	Bremsbügel	4822 403 50564	115	Sicherungsring 10 mm	4822 530 70028
62	Zugfeder	4822 492 30678	116	Bügel	4822 403 20079
63	Druckfeder	4822 492 50314	117	Bügel	4822 403 50223
64	Löschkopf	4822 249 40033	118	Zugfeder	4822 492 30357
65	Mutter	4822 505 10198	119	Bügel	4822 403 50499
65a	Bandführungsrolle	4822 532 20103	120	Blattfeder	4822 492 61116
66	Kopfrägerplatte	4822 464 50022	121	Kappe	4822 462 70453
66a	Schwungradlager	4822 520 10248	122	Motorrolle 50 Hz	4822 528 80294
67	Kappe	4822 462 70557	122a	Motorrolle 60 Hz	4822 528 80304
68	Unterlegscheibe	4822 532 50265	123	Madenschraube M 3x8	4822 502 10008
69	Nylonring	4822 532 50757	124	Scheibe	4822 532 10403
70	Unterlegscheibe	4822 532 10405	125	Mutter f. Antriebsrolle	4822 505 10368
71	Bandtellerverriegelung	4822 532 60442	126	Bügel	4822 403 50421
72	Druckfeder	4822 492 50562	127	Scheibe	4822 532 50768





Mechanische - Ersatzteile

Pos.	Bezeichnung	Bestell-Nummer	Pos.	Bezeichnung	Bestell-Nummer
128	Antriebsrolle	4822 528 50069	168	Kunststoffbügel	4822 403 50422
129	Antriebsriemen 105 mm ϕ	4822 358 30141	169	Bügel	4822 403 50232
130	Schwungscheibe	4822 528 60059	170	Bügel	4822 403 50357
131	Lager	4822 502 10765	171	Zugfeder	4822 492 30674
132	Lagerbügel	4822 403 50563	172	Bügel	4822 403 50501
133	Mutter	4822 505 10327	173	Scheibe	4822 532 10478
134	Bügel	4822 403 20016	174	Torsionsfeder	4822 492 40314
135	Blattfeder	4822 492 60398	175	Blattfeder	4822 492 61479
136	Bremsbügel	4822 403 10106	176	Zugfeder	4822 492 30675
137	Hebel	4822 403 20062	177	Unterlegscheibe 3 mm ϕ	4822 532 50272
138	Zugfeder	4822 492 30676	178	Zwischenrolle	4822 528 70197
139	Bügel	4822 403 20063	179	Friktionsscheibe	4822 532 60378
140	Zugfeder	4822 492 30354	180	Sechskantscheibe	4822 532 10404
141	Torsionsfeder	4822 492 40255	181	Kunststoffbuchse	4822 532 50622
142	Hebel	4822 403 20057	182	Druckfeder	4822 492 50695
143	Bremsbügel	4822 403 50211	183	Bügel	4822 403 20059
144	Torsionsfeder	4822 492 40137	184	Zugfeder	4822 492 30677
145	Antriebsriemendämpfer	4822 479 30025	185	Bügel	4822 403 50557
146	Lager	4822 520 10155	186	Zugfeder	4822 492 30783
147	Spannungswähler	4822 272 10082	187	Bügel	4822 403 20061
148	Bremsblock	4822 466 40024	188	Taste Schnellstop	4822 410 20789
149	Blattfeder	4822 492 61293	189	Taste Rücklauf	4822 410 20791
150	Zugfeder	4822 492 30213	190	Taste Vorlauf	4822 410 20792
151	Bügel	4822 403 50229	191	Taste Bandlauf	4822 410 20786
152	Bügel	4822 403 20081	192	Taste Stop	4822 410 20787
153	Bügel m. Zwischenrad	4822 403 20081	193	Taste Aufnahme	4822 410 20788
154	Achse	4822 535 80371	194	Bügel	4822 403 50498
155	Bügel	4822 403 20058	195	Bügel	4822 403 50502
156	Bügel	4822 403 50524	196	Bügel	4822 403 50503
157	Lager	4822 520 10247	197	Bügel	4822 403 50504
158	Zugfeder	4822 492 30577	198	Bügel	4822 403 30025
159	Riemenumleger	4822 522 30812	199	Bügel	4822 403 30144
160	Bügel	4822 522 30807	300	Bügel	4822 535 70296
161	Zahnsegment	4822 522 30832	301	Zugfeder	4822 492 30293
162	Zugfeder	4822 492 30673	302	Zugfeder	4822 492 30293
163	Zugfeder	4822 492 30286	303	Kugel	4822 520 40024
164	Zahnstange	4822 403 20056	304	Rolle	4822 532 60198
165	Bügel	4822 403 20066	305	Schraube	4822 530 80083
166	Geschwindigkeitsumschalter	4822 522 30813	306	Abschirmkappe	4822 462 50136
167	Zugfeder	4822 492 30507			

Wartungs- und Schmiervorschrift

Alle Gummi- und Kunststoffteile, Bandführungen, Köpfe, Laufflächen für den Antriebsriemen und die Achse des Schwungrades dürfen nur mit Spiritus oder Alkohol gereinigt werden. Die Andruckfilze werden mit einer weichen Bürste gesäubert. Alle Lagerbuchsen (Sinterlager) werden vor dem Einbau getränkt und sind später, falls erforderlich, mit einem Öl, wie z.B. "Sinterlageröl ST 23" zu ölen.

Alle übrigen Lager und Drehpunkte sind mit einem Öl, wie z.B. "Schmieröl EL 30" zu ölen. Die Führungen und Gleitflächen der Bügel und Hebel sind mit einem molykotehaltigen Schmiermittel, wie z.B. "MK-BR 2" zu fetten.

Es ist unbedingt darauf zu achten, daß das Ölen und Fetten sehr sinnvoll geschieht. Zu viel Öl oder Fett an den schnelllaufenden Stellen, wie Motor, Tonrolle, Zwischenräder usw. wird herausgeschleudert und verursacht rutschende Kupplungen, ungleichmäßigen Bandlauf und Jaulen.

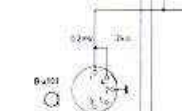
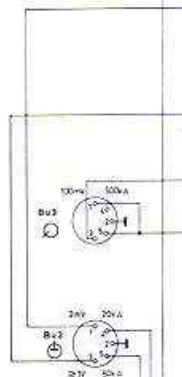
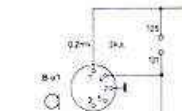
Die angeführten Schmiermittel sind im Schmiermittelsortiment OPS 2

Bestellnummer 4822 310 47006

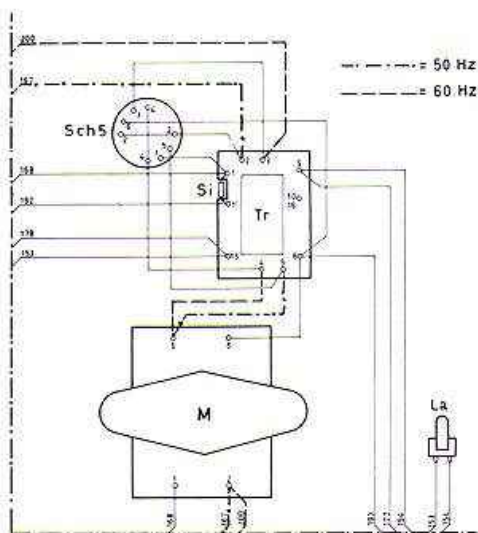
enthalten.

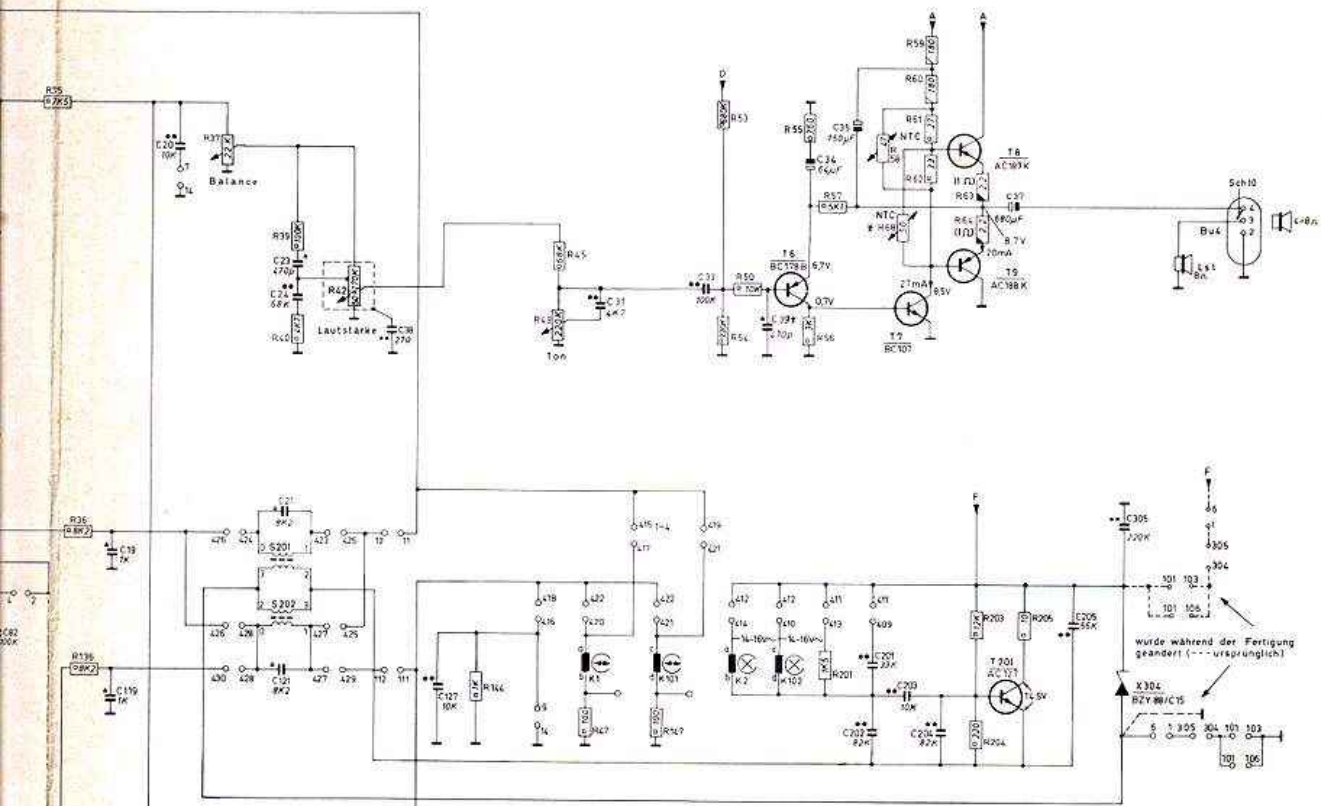
**Elektrische - Ersatzteile**

Pos.	Bezeichnung	Bestell-Nummer	Pos.	Bezeichnung	Bestell-Nummer
Bu1, Bu101 Bu2, Bu3	Buchsenplatte kompl.	4822 267 20108	Sch0	Netzsch.m. Pot. R42/R142	4822 102 40019
Bu4, Bu104	Buchsenplatte kompl.	4822 267 20104	Sch1	Aufnahme-/Wiedergabesch.	4822 277 50417
C2, C102	Elko 4 μ F 64 V	4822 124 20347	Sch101	Aufnahme-/Wiedergabesch.	4822 277 30418
C4, C104	Elko 2,5 μ F 16 V	4822 124 20344	Sch2	Entzerrerschalter	4822 277 30419
C12, C112	Elko 2,5 μ F 16 V	4822 124 20344	Sch3	Bandlaufschalter	4822 277 30421
C18, C118	Elko 40 μ F 16 V	4822 124 20083	Sch4	Spurumschalter	4822 277 30422
C34, C134	Elko 64 μ F 10 V	4822 124 20377	Sch5	Spannungswähler	4822 272 10082
C35, C135	Elko 150 μ F 6,3 V	4822 124 20387	S1	Thermosicherung	4822 252 20001
C37, C137	Elko 680 μ F 16 V	4822 124 20411	T1, T101	Transistor	BC 149 B
CB1	Elko 4 μ F 64 V	4822 124 20347	T3, T103	Transistor	BC 149 B
C301	Elko 220 μ F 25 V	4822 124 20398	T4, T104	Transistor	BC 149 C
C302	Elko 1000 μ F 25 V	4822 124 20419	T6, T106	Transistor	BC 178 B
C303	Elko 330 μ F 63 V	4822 124 20404	T7, T107	Transistor	BC 107 B
C306, C307	Elko 470 μ F 35 V	4822 124 20406	T81, T181	Transistor	BC 148 A
C308	Elko 220 μ F 16 V	4822 124 20395	T201	Transistor	AC 127
I	Aussteuerungsinatr.	4822 347 10027	T202	Transistor	AC 128
K1, K101	A/W-Kopf	4822 249 10031	T8/T9	Transistorpaar AC187K/AC188K	4822 130 40319
K2, K102	Löschkopf	4822 249 40033	T108/T109	Transistorpaar AC187K/AC188K	4822 130 40319
La	Lampe 19 V	4822 134 40015	Tr	Netztrafo	4822 145 30077
La1, La101	Lautsprecher	4822 240 20108	X302, X303	Diode	BA 148
M	Motor	4822 361 70123	X304	Zenerdiode	BZY 88/C 15
R12/R112	Pot. Aufnahme 2 x 22 k Ω log.	4822 102 30102	X305	Zenerdiode	BZY 86/C 22
R37/R137	Pot. Balance 2 x 22 k Ω log.	4822 102 30101	X306, X307	Gleichrichtereinheit	OP 160
R42/R142	Pot. Lautst. m. Sch0	4822 102 40019	Z	Zugmagnet	4822 281 50028
R49/R149	Pot. Ton 2 x 50 + 170 k Ω log. 2 x 220 k Ω	4822 102 30127		Kabelschleife	4822 268 20027
R58/R158	NTC-Widerstand 47 Ω	4822 116 30077		Stecker Spolig 180 $^\circ$	4822 264 40023
R68/R168	NTC-Widerstand 50 Ω	4822 116 30008		Stecker Spolig 210 $^\circ$	4822 264 47004
R301	Widerstand 330 Ω 5 W	4822 112 20094		Stecker f. Lautsprecher	4822 264 30041
S1, S101	Spule	4822 156 20491		Netzkabel m. Stecker grau	4812 321 17009
S2, S102	Spule	4822 156 10327		Kühlblech f. T7, T107	4822 255 40029
S5, S105	Spule	4822 157 50623		Spulenkern 25 mm lang	4822 526 10014
S6, S106	Spule	4822 158 10223			
S201, S202	Spule	4822 157 50622			

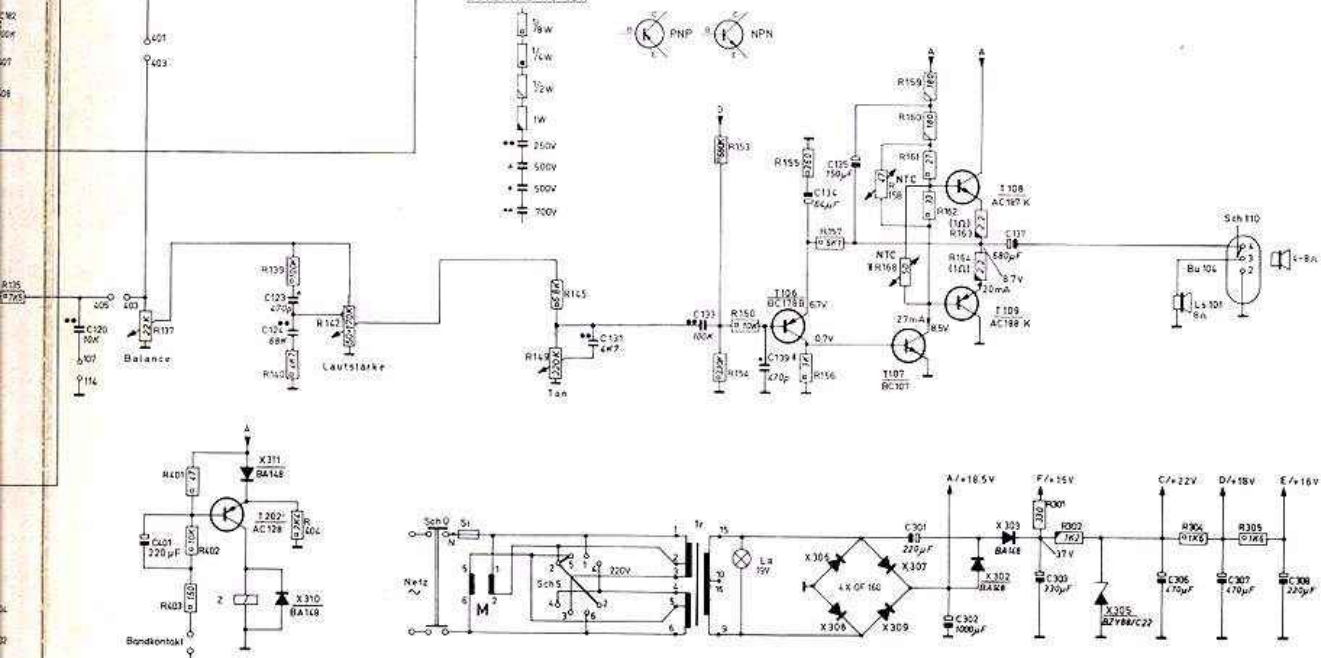
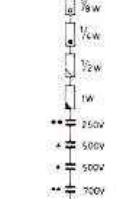


Umbau des Gerätes von 50 Hz- auf 60 Hz-Betrieb
 Auf der Motorachse befindet sich eine Antriebsrolle für 50 Hz und 60 Hz. Zum Umbau von 50 Hz auf 60 Hz ist die Antriebsrolle nach Entfernen der Blattfeder 120 und der Nylonkappe 121 von der Achse zu lösen und um 180 $^\circ$ gedreht wieder aufzusetzen. Die 60 Hz-Rille ist jetzt auf der Motorseite in die richtige Höhe zum Antriebsriemen zu bringen und die Rolle auf der Achse zu befestigen. Die Motoranschlüsse sind gemäß nebenstehender Abbildung umzulisten.





Spannungen gemessen mit Instrument 40 000 n/V



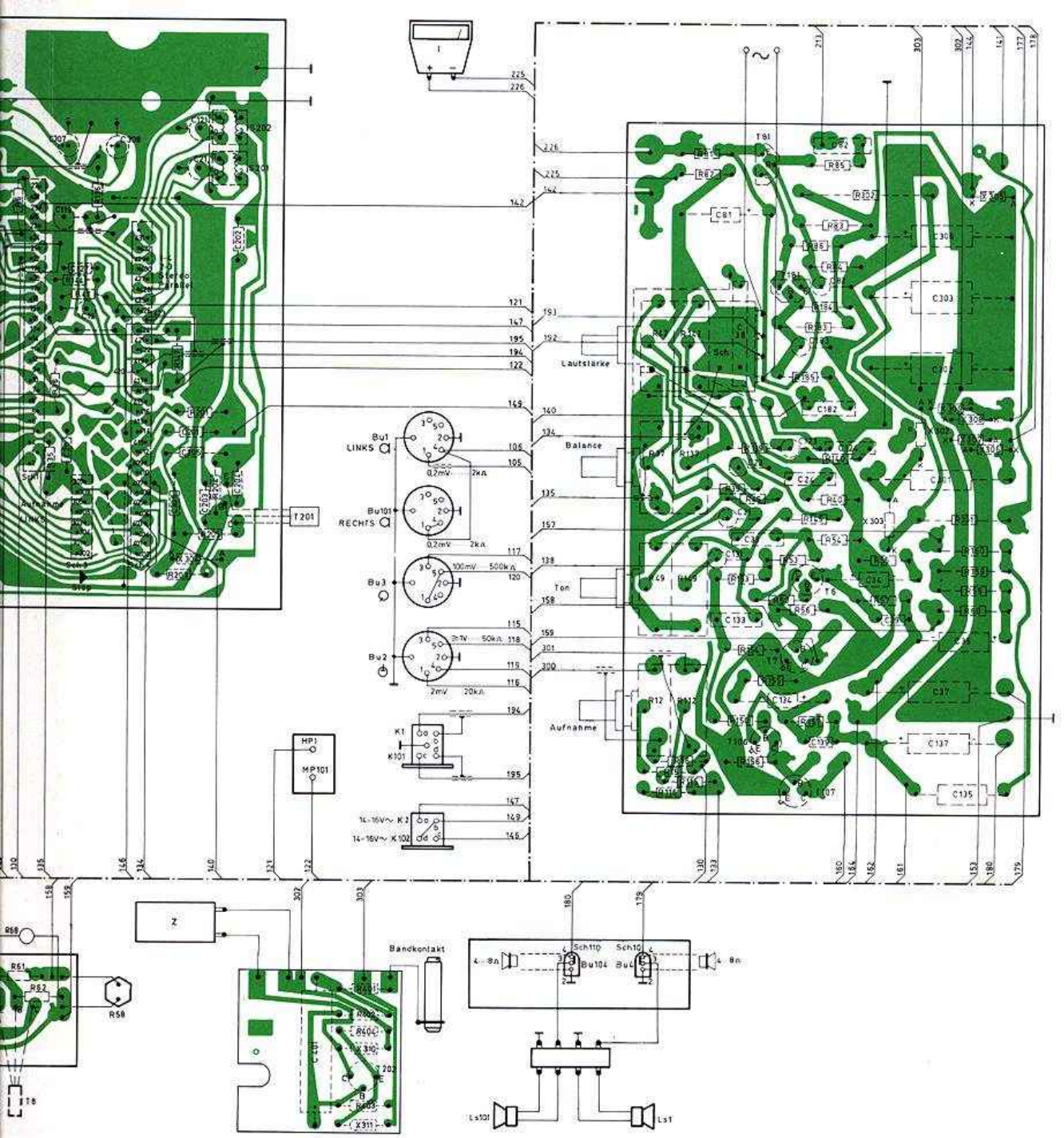
Sch 3	Bandläufschalter
Schaltkontakte	1 2 3 4 5 6 7 8 9 10 11 12
Lauf	• • • • • • • • • • • •
Stop	• • • • • • • • • • • •

Sch 4	Spurumschalter - Stereo
Schaltkontakte	1 2 3 4 5 6 7 8 9 10 11 12 13 14 15 16 17 18 19 20 21 22 23 24 25 26 27 28 29 30 31 32 33 34 35 36 37 38 39 40 41 42 43 44 45 46 47 48 49 50 51 52 53 54 55 56 57 58 59 60 61 62 63 64 65 66 67 68 69 70 71 72 73 74 75 76 77 78 79 80 81 82 83 84 85 86 87 88 89 90 91 92 93 94 95 96 97 98 99 100
1 - 4	• • • • • • • • • • • •
2 - 3	• • • • • • • • • • • •
Stereo	• • • • • • • • • • • •
Par	• • • • • • • • • • • •

Sch 5	Spannungswähler
Schaltkontakte	1 2 3 4 5 6 7 8 9 10 11 12 13 14 15 16 17 18 19 20 21 22 23 24 25 26 27 28 29 30 31 32 33 34 35 36 37 38 39 40 41 42 43 44 45 46 47 48 49 50 51 52 53 54 55 56 57 58 59 60 61 62 63 64 65 66 67 68 69 70 71 72 73 74 75 76 77 78 79 80 81 82 83 84 85 86 87 88 89 90 91 92 93 94 95 96 97 98 99 100
110 V	• • • • • • • • • • • •
127 V	• • • • • • • • • • • •
220 V	• • • • • • • • • • • •
240 V	• • • • • • • • • • • •

Wahle-Wiedergabeschalter Stereo	
Schaltkontakte	1 2 3 4 5 6 7 8 9 10 11 12 13 14 15 16 17 18 19 20 21 22 23 24 25 26 27 28 29 30 31 32 33 34 35 36 37 38 39 40 41 42 43 44 45 46 47 48 49 50 51 52 53 54 55 56 57 58 59 60 61 62 63 64 65 66 67 68 69 70 71 72 73 74 75 76 77 78 79 80 81 82 83 84 85 86 87 88 89 90 91 92 93 94 95 96 97 98 99 100
9.5 cm/sec	• • • • • • • • • • • •
19 cm/sec	• • • • • • • • • • • •

Sch 2	Entzerrerschalter
Schaltkontakte	1 2 3 4 5 6 7 8 9 10 11 12 13 14 15 16 17 18 19 20 21 22 23 24 25 26 27 28 29 30 31 32 33 34 35 36 37 38 39 40 41 42 43 44 45 46 47 48 49 50 51 52 53 54 55 56 57 58 59 60 61 62 63 64 65 66 67 68 69 70 71 72 73 74 75 76 77 78 79 80 81 82 83 84 85 86 87 88 89 90 91 92 93 94 95 96 97 98 99 100
9.5 cm/sec	• • • • • • • • • • • •
19 cm/sec	• • • • • • • • • • • •



Bestückungsseite

